



**P104 | P107**

Bearbeitungszentrum // Machining Center

Maschinen, die vollständig in Italien entworfen und gebaut wurden  
Machines fully designed and manufactured in Italy

**PERTICI**  
**INDUSTRIES**

DEU - ENG

## PERTICI INDUSTRIES

### CNC-Bearbeitungszentrum P104

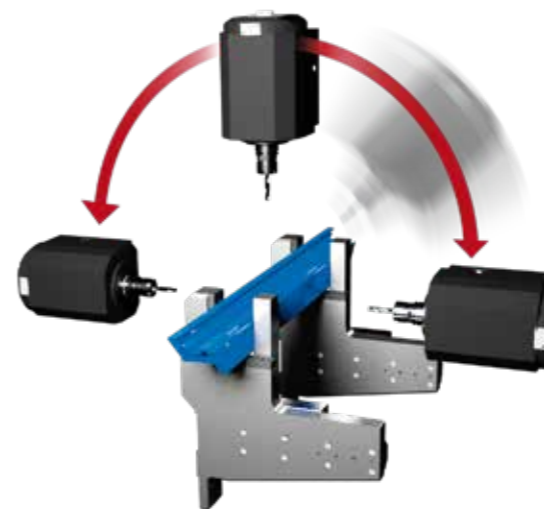
CNC-Bearbeitungszentrum mit 4 gesteuerten Achsen, das für die wirtschaftliche Bearbeitung von Langteilen und Kurzteilen aus Aluminium, PVC und Stahl mit einer Dicke bis 2 mm ausgelegt ist. Die Maschine verfügt über einen pneumatisch gesteuerten Nullanschlag und ermöglicht die Bearbeitung für Profile bis zu 3,2 m. Die Frässpindel kann dank einer Drehachse (4. Achse) das Profil in jedem Winkel zwischen 0° und 180° bearbeiten. Das Bearbeitungszentrum verfügt über ein 8-fach Werkzeugwechsel, angebracht in der Mitte der Anlage, somit erfolgt ein schneller Werkzeugwechsel.

Die Maschine verfügt über 4 pneumatische Spanner mit reduzierten Abmessungen, um auch die maximale Bearbeitung bei kleinen Teilen zu ermöglichen.

Die bewegliche Frässpindel erlaubt es auch, hohe Profile bei relativ kompakten Maschinenabmessungen zu erzielen, was dem Bediener eine ausgezeichnete Arbeitsergonomie beim Be- und Entladen des Werkstücks bietet.

### CNC MACHINING CENTER P104

*CNC machining center with 4 controlled axis, designed to execute the operations on bars or aluminium pieces, PVC, light alloys and steel with a thickness up to 2mm. The working area with a single pneumatic zero stop allows to process profiles up to 3,2 m, this length doubles with the installation, as an option, of a second zero stop. The electric spindle, thanks to a 4th rotating axis can work the profile at any angle between 0° and 180°. The machining center has an 8 tool position magazine, in the middle of the bed frame, that allows the fast collection of the tool from any place of the machine. The profile is clamped by 4 clamps with reduced dimensions, to allow the maximum workability even with small pieces. The moveable spindle also allows to obtain high working capacities with relatively compact machine dimensions, offering to the operator an excellent ergonomics of work while loading/unloading the piece.*



### AUTOMATISCHE SPANNERPOSITIONIERUNG

Ein spezielles Klemmsystem am Schlitten der X-Achse ermöglicht es, die Spanner einzuhängen und sie entlang der X-Achse mit absoluter Genauigkeit zu positionieren.

### CLAMP POSITIONING SYSTEM

A special clamp positioning system on the spindle, allows to hook the clamp and position it along the X axis with absolute accuracy.



### WERKZEUGMAGAZIN

Das Werkzeugmagazin ist mittig angeordnet und hat eine Kapazität von 8 Werkzeugplätzen. Eine einfache grafische Benutzeroberfläche konfiguriert jedes Werkzeug, indem sie die Schnittparameter und relativen Positionen einfügt. Auf der Maschine können Sie optional ein zweites Werkzeugmagazin für insgesamt 16 Werkzeugpositionen platzieren.

### TOOL MAGAZINE

*The tool magazine is centrally located and has a capacity of 8 tool supports with its relative tools. A simple graphic interface man/machine configures each tool by inserting the cutting parameters and relative positions. On the machine you can place a second tool magazine as an option, for a total of 16 tool positions.*



### BEDIENUNGSEINHEIT

Die PC-Steuerung befindet sich auf der linken der Maschine und bietet dank des 19"-Displays eine gute Auflösung. Alle Bedienungs- und Steuerbefehle sind an der Vorderseite untergebracht, wo sich auch die Tastatur, die Maus und die USB-Buchse befinden.

### MAN / MACHINE INTERFACE

*Positioned on the left side of the machines it offers a wide visibility thanks to the 19" video. All management and monitoring controls are on the front with the keypad, mouse and USB port.*

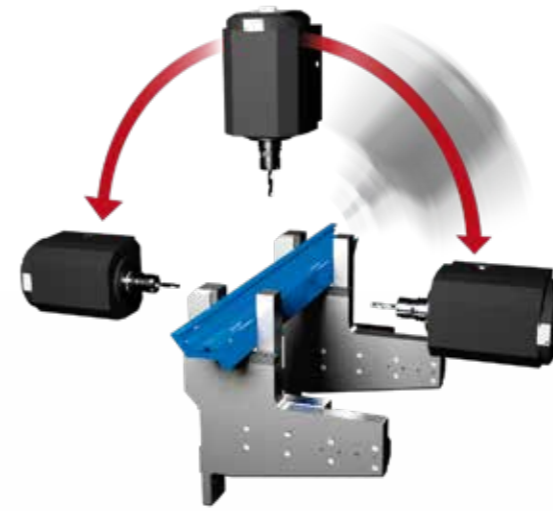


### CNC-BEARBEITUNGSZENTRUM P107

CNC-Bearbeitungszentrum mit 4 gesteuerten Achsen, das für die wirtschaftliche Bearbeitung von Langteilen und Kurzteilen aus Aluminium, PVC und Stahl mit einer Dicke bis 2 mm ausgelegt ist. Die Maschine verfügt über 2 pneumatische Nullanschläge und ermöglicht die Bearbeitung von Profilen bis zu 7 m Länge. Die Bearbeitung auf der Maschine kann auf 2 verschiedene Arten erfolgen: In einem Arbeitsbereich oder in 2 unabhängigen Arbeitsbereichen im Pendelbetrieb. Die Frässpindel kann dank einer Drehachse (4. Achse) das Profil in jedem Winkel zwischen 0° und 180° bearbeiten. Das Bearbeitungszentrum verfügt über ein verfahrbares Werkzeugmagazin mit 8 Positionen, das einen schnellen Werkzeugwechsel aus jedem Arbeitsbereich ermöglicht. Die Maschine verfügt über 8 pneumatische Spanner mit reduzierten Abmessungen, um auch die maximale Bearbeitung bei kleinen Teilen zu ermöglichen. Die bewegliche Frässpindel erlaubt es auch, hohe Profile bei relativ kompakten Maschinenabmessungen zu erzielen, was dem Bediener eine ausgezeichnete Arbeitsergonomie beim Be- und Entladen des Werkstücks bietet.

### CNC MACHINING CENTER P107

*CNC machining center with 4 controlled axis, designed to execute the operations on bars or aluminium pieces, PVC, light alloys and steel with a thickness up to 2 mm. The working field with two zero pneumatic stops allows to work profiles up to 7mt long in two different modes: one only working area or in pendular mode with two independent working areas. The electric spindle, thanks to a 4th rotating axis can work the profile at any angle between 0° and 180°. The machining center has a moveable tool magazine with 8 positions, that allows a rapid collection from any working area. The profile is clamped by 8 clamps with reduced dimensions to allow the maximum workability even with small pieces. The moveable spindle also allows to obtain high working capacities with relatively compact machine dimensions, offering to the operator an excellent ergonomics of work while loading/unloading the piece.*



#### FRÄSSPINDEL

Die Frässpindel hat einen 5,0 kW Motor bis zu 20.000 U/min. Die Werkzeugaufnahme ist HSK-F50. Dank einer speziellen Wicklung verfügt die Spindel auch bei niedrigen Drehzahlen über ein hohes Drehmoment, das auch für die Bearbeitung von Stahlprofilen geeignet ist.

#### ELECTROSPINDLE

*The unit has a 5 kW motor at 20.000 rpm, the cone is HSK-F50. Thanks to a special winding, the spindle has a high torque even at low revs useful to also process steel profiles.*



#### NULLANSCHLAG

Die Nullanschläge definieren den Arbeitsbereich der Maschine, sie werden von einem Pneumatikzylinder betätigt, der die Anschlagplatte anhebt und absenkt. Bei der P104 ermöglicht die Kombination des standardmäßigen linken Nullanschlags mit dem rechten Anschlag (optional) auch die Bearbeitung von Profilen länger 3,2m. Auf der P107 gibt es standardmäßig 2 Nullanschläge, einen in Zone 1 und einen in Zone 2; bei dieser Maschinenversion ist es möglich, als Option 2 weitere Anschläge hinzuzufügen.

#### ZERO STOPS

*The zero stops define the machine's working range, they are operated by a pneumatic cylinder that raises and lowers the zero point reference plate. On the P104 the combination of the standard left zero stop with the right stop (optional) allows to manage workings on oversized profiles. On the P107 there are 2 standard zero stops, one in zone 1 and one in zone 2; for this machine version it's possible to add 2 central zero stops, as an option.*

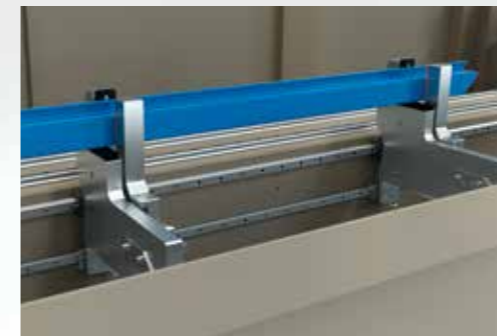


#### SPANNER

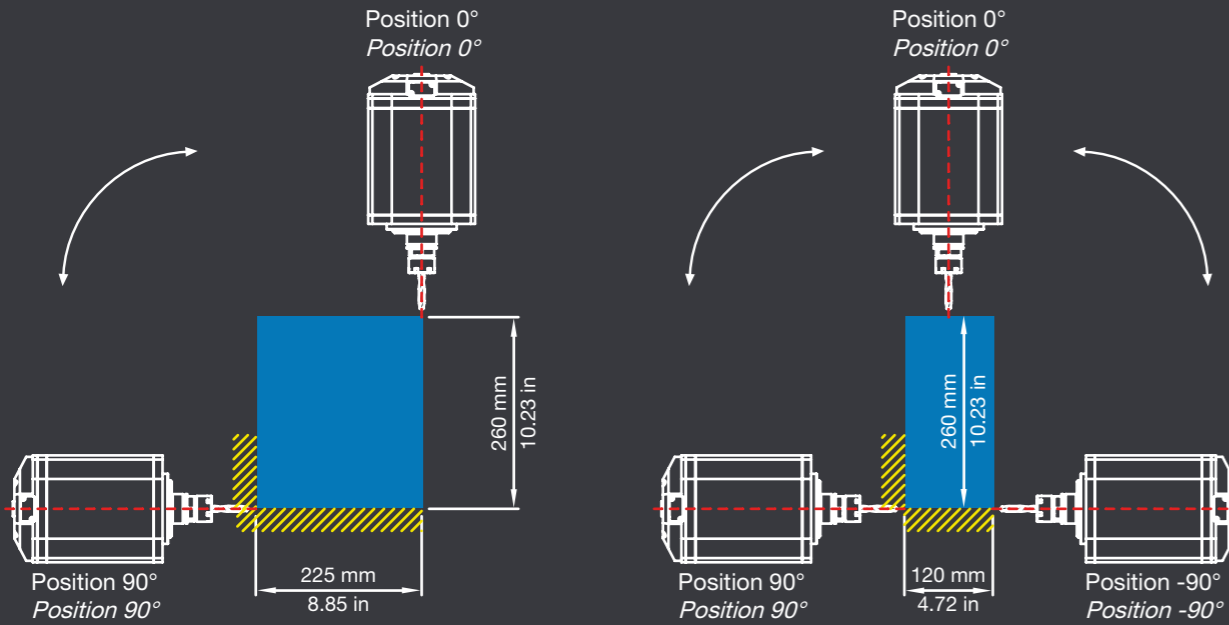
Die robust und kompakt ausgelegten Spanner, mit Ihrem reduzierten Seitenmaß, sind so konzipiert um auch kurze Profile mit der 4 Achsen Maschine optimal zu spannen bzw. zu bearbeiten. Die Verstellung der Spanner erfolgt über stabile Linearführungen in der X-Achse. Das CAD/CAM-System ermöglicht eine genaue Positionierung der Spanners, damit eine Kollision zwischen Spanner, Werkzeug und Werkstück vermieden wird. In der „I“ Version werden die Spanner mit einer separaten CNC Achse positioniert. (autonome Spannerverschiebung). Die Positionierung der Spanner erfolgt in der Nebenzeit.

#### CLAMPS

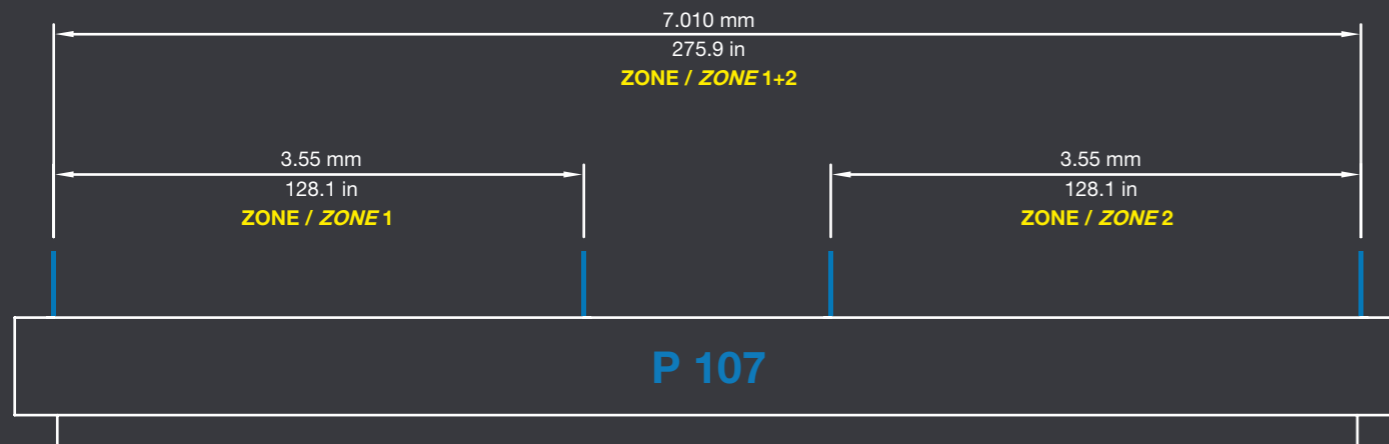
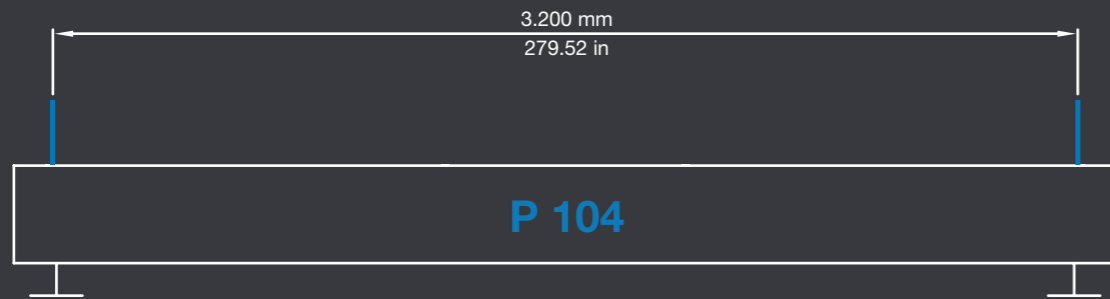
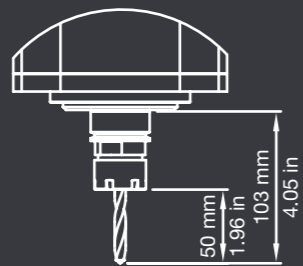
*Designed to be robust and compact, it offers a reduced side dimension in order to even process very short profiles in 4 axis. The movement along the X axis is ensured by sturdy ball bearing guides. The CAD/CAM precisely provides the clamp positioning measurement, ensuring collision avoidance during the processing of the piece. In the "I" version a specific numerical control axis moves the clamps in an automatic and independent mode that positions the clamps in masked time.*



MAXIMALER BEARBEITUNGSQUERSCHNITT MIT VERTIKALEM WERKZEUG IN DEN POSITIONEN +90° / 0° / -90°  
 MAXIMUM SIZE MACHINABLE WITH VERTICAL TOOL IN POSITIONS +90° / 0° / -90°



Verwendetes Werkzeug für die Datenerstellung  
 Tool technical data



VERFAHRWEGE DER ACHSEN	AXES TRAVEL	P104	P107
X-ACHSE (längs)	X AXIS (longitudinal)	3.450 mm	7.225 mm
Y-ACHSE (quer)	Y AXIS (transversal)	790 mm	790 mm
Z-ACHSE (vertikal)	Z AXIS (vertical)	400 mm	400 mm
A-ACHSE (Drehung)	A AXIS (rotation)	0° ÷ 180°	0° ÷ 180°
POSITIONIERGESCHWINDIGKEIT	POSITIONING SPEED		
X-ACHSE	X AXIS	50 m/min	90 m/min
Y-ACHSE	Y AXIS	50 m/min	50 m/min
Z-ACHSE	Z AXIS	15 m/min	15 m/min
A-ACHSE	A AXIS	7.200 °/min	7.200 °/min
FRÄSSPINDEL	ELECTROSPINDLE		
Leistung S1	S1 Maximum power	5 kW	5 kW
Drehzahl max. U/min	Maximum speed (rpm)	20.000	20.000
Drehmoment max.	Maximum torque	6 Nm	6 Nm
Werkzeugaufnahme	Cone tool holder	HSK-F50	HSK-F50
Luftkühlung	Air cooling	S	S
WERKZEUGMAGAZIN	TOOL MAGAZINE		
Werkzeugwechsel	Tool change	Automatic	Automatic
Maximale Anzahl der Werkzeuge	Maximum number of tools	8	8
Durchmesser des Scheibenfräsers max.	Maximum diameter of milling blade	120 mm	120 mm
Durchmesser des Gewindeschneidwerkzeuges max. *	Maximum diameter of tapping tool *	M6	M6
Maximale Länge des Werkzeugs, das in das Magazin abgelegt werden kann	Maximum length of the tool that can be loaded into the magazine	130 mm	130 mm
WERKSTÜCKSPANNUNG	WORKPIECE CLAMPING		
Anzahl der Serien-Spanner	Number of standard clamps	4	8
Maximale Anzahl der Spanner	Maximum number of pneumatic clamps	6	12
Autom. Spannerpositionierung durch den Schlitten der X-ACHSE	Automatic clamp positioning through spindle X AXIS	S	S
Autonome Spannerverschiebung (separate Achse)	Independent clamp positioning	/	O
Nullpunktanschläge	Fixed automatic workpiece reference end stops	1	1+1
Zusatzanschlag	Central workpiece reference stops	/	O
Pendelbetrieb	Tandem operation	/	S
OPTIONEN	OTHER OPTIONS		
Luftkühlungssystem der Werkzeuge	Tools air cooling system	O	O
Seitentunnel	Side tunnel	O	O
Werkzeug-Längenmessgerät	Tool detection system	O	O
SICHERHEITSEINRICHTUNGEN UND SCHUTZEINRICHTUNGEN	SAFETY DEVICES AND GUARDS		
Vollschutzkabine	Full guard cabin	S	S
ALLGEMEINE DATEN	GENERAL DATA		
Außenabmessungen (LxBxH) mm / in	Overall dimensions (LxPxH) mm / in	4.350x1.750x2.140 mm 171.3x68.9x84.3 in	8.100x1.750x2.140 mm 318.9x68.9x84.3 in
Gesamtgewicht der Maschine Kg - lb	Overall machine weight Kg - lb	1.800 Kg 3.960 lb	2.800 Kg 6.160 lb
Betriebsdruck	Operating pressure	7 bar	7 bar
Luftverbrauch	Air consumption	165 NI/min	165 NI/min
Maschinen Leistung	Installed power	8 kW	8 kW

\* Gewinde in Aluminium.  
 S: Serienausstattung  
 O: Optionen  
 / : nicht lieferbar

\* With tap on aluminium through hole.  
 S: series  
 O: optional  
 / : not available

Die in dieser Broschüre enthaltenen Daten und Abbildungen dienen lediglich als Anhaltspunkt. Das Unternehmen PERTICI Industries S.p.A. behält sich das Recht vor, aus technischen oder kommerziellen Gründen Änderungen vorzunehmen.  
 The specifications and illustrations in this catalogue are only a guide, PERTICI Industries S.p.A. therefore reserves the right to make any modifications it deems necessary for technical or commercial reasons.

# **ACROLOC**

**Werkzeugmaschinen**