



KASTO. Von Anfang an.

Metall-Sägen und Lagersysteme für den Werkstattbereich.

Keine Kompromisse!

Im Kompakt- und Universalsägenprogramm steckt das ganze KASTO Know-how.

Wirtschaftlichkeit ist immer auch eine Frage der richtigen Entscheidungen.

KASTO bietet für den Werkstattbereich ein breites Programm an Sägemaschinen – speziell ausgelegt für kleine und mittlere Betriebe. Auch wer nur gelegentlich oder in Kleinserien Metall trennen muss, sollte nicht auf höchste Zuverlässigkeit und Präzision verzichten. Deshalb steckt in jeder Kompakt- und Universal-Säge das komplette Know-how und die ganze Erfahrung von KASTO. Für Qualität ohne Kompromisse.

Ein überzeugendes Verhältnis von Preis und Leistung.

Die Investition in eine KASTO Säge lohnt sich immer. Gerade KASTO Kompakt- und Universalsägen bieten ein überzeugendes Preis-Leistungs-Verhältnis für die Werkstatt und Ausbildungsbereiche sowie für die Metall verarbeitende Industrie.

Der KASTO Quickfinder für Kompaktsägen

Kriterien	KASTOhbs 1 / 2	KASTOpsb 2 / 4	KASTOpractical E 2 / U 2	KASTOfunctional U	KASTOfunctional A	KASTOradial M 4 / M 6	KASTOradial M7/10/U7/10	KASTOalu U12 / U14 / U20	KASTOalu A 13
Sägeart									
Bügelsäge	●	●							
Bandsäge			●	●	●				
Kreissäge						●	●	●	●
Automatisierungsgrad									
Einzelchnitt manuell	■	■	■	■	-	■	■	-	-
Einzelchnitt halbautomatisch	-	-	■	■	■	-	■	■	■
Serienschnitt vollautomatisch	-	-	-	-	■	-	-	-	■
Schnittart									
90°-Schnitt	■	■	■	■	■	■	■	■	■
Gehrungsschnitt einseitig	□	□	■	■	■	■	■	■	-
Gehrungsschnitt beidseitig	-	-	■	■	■	■	■	■	-
Material									
Baustähle	■	■	■	■	■	■	■	-	-
Schwer zerspanbares Material	□	■	□	■	■	-	□	-	-
Aluminium	■	■	■	■	■	□	□	■	■
Kunststoff	□	□	□	□	□	□	□	■	■

■ gut geeignet □ bedingt geeignet - nicht geeignet

Das komplette Programm,
der komplette Service.

Sie können sich jederzeit auf eine umfassende individuelle Beratung ebenso verlassen wie auf einen schnellen Service oder den zuverlässigen Ersatzteildienst.

Die unten stehende Tabelle hilft Ihnen, die Einsatzbereiche und Leistungen der einzelnen Sägen auf einen Blick zu erfassen. Im KASTO Internet-Portal geht das sogar auf einen Klick – hier finden Sie das komplette Programm mit allen technischen Informationen: www.kasto.de.

... und Universalsägen.

Kriterien	KASTOcut GE 4	KASTOcut GU 4	KASTOcut DU 4	KASTOpos GA 4	KASTOvertro A 2	KASTOtwin U 4	KASTOwin A 3.3	KASTOwin A 4.6
Sägeart								
Bügelsäge								
Bandsäge	●	●	●	●	●	●	●	●
Kreissäge								
Automatisierungsgrad								
Einzelchnitt manuell	–	–	–	–	–	–	–	–
Einzelchnitt halbautomatisch	■	■	■	■	■	■	■	■
Serienschnitt vollautomatisch	–	–	–	■	■	–	■	■
Schnittart								
90°-Schnitt	■	■	■	■	■	■	■	■
Gehrungsschnitt einseitig	■	■	■	■	–	–	–	–
Gehrungsschnitt beidseitig	–	–	■	–	–	–	–	–
Material								
Baustähle	■	■	■	■	■	■	■	■
Schwer zerspanbares Material	□	□	□	□	□	■	■	■
Aluminium	■	■	■	■	■	■	■	■
Kunststoff	□	□	□	□	□	□	□	□

■ gut geeignet □ bedingt geeignet – nicht geeignet

Made by KASTO

Nicht „nur“ Sägen und Lager liefern:
KASTO bietet Mehr ...

Perfekt sägen und lagern – dieser Anspruch ist KASTO nicht genug. Das Unternehmen setzt auf Mehrwerte, die sich für Kunden und Mitarbeiter in barer Münze auszahlen. So stecken beispielsweise hinter dem „Mehr an Profil“ Unternehmenswerte wie Kundenerfolgsorientierung, Verlässlichkeit und Fortschrittlichkeit und hinter dem „Mehr an Verantwortung“ die Belastbarkeit und Dauerhaftigkeit der Produkte, Kundenbeziehungen und Unternehmensentscheidungen. KASTO bekennt sich zum Standort Deutschland und einer Qualität „Made in Germany“.

Die Kernkompetenzen von KASTO liegen in der von hoher Kreativität geprägten Technologie- und Produktentwicklung ebenso wie im soliden Maschinenbau. Deshalb wird bei KASTO nicht nur montiert, sondern wichtige Teile werden auch selbst gefertigt.



Entwicklung und Konstruktion.



Fertigung.



Montage.



Vorführzentrum.



KASTO^{verto} A 2: höchste Leistung auf nur 3 m².

Vollhydraulischer Vertikal-Bandsägeautomat KASTO^{verto} A 2

Merkmale:

- Leicht bedienbare *BasicControl* Steuerung
- Frequenzgeregelter, stufenlos regulierbarer Sägeantrieb
- Stufenloser, hydraulischer Sägevorschub
- Zwei hydraulische Horizontalspannstöcke
- Elektromotorischer Materialvorschub über Kugelrollspindel
- Stufenlose Sägebandarmverstellung
- Sägebandspannung hydraulisch
- Kühlmittelanlage
- Angetriebene Späneräubbürste
- Maschinenvollverkleidung nach der aktuellsten Maschinenrichtlinie 2006/42/EG

Technische Daten		KASTO ^{verto} A 2	
Schnittbereiche		● / ■ / ■	
90°	mm	260 / 320 x 260 / 260 x 260	
Kürzeste Abschnittlänge	mm		6
Kleinster zu sägender Durchmesser	mm		10
Kürzeste Reststücklänge im Einzelschnitt	mm		15
Kürzeste Reststücklänge Automatikbetrieb	mm		40
Materialvorschublänge im Einfachhub	mm		850
Materialauflagehöhe	mm		950
Gesamtgewicht	kg		1.360
Platzbedarf ohne Späneförderer (LxBxH)	mm	2.365 x 1.350 x 1.767	
Gesamtanschlusswert / Sägemotorleistung	kW		2,5 / 1,5
Schnittgeschwindigkeit stufenlos	m/min		12 - 120
Sägebandabmessungen	mm	3.180 x 27 x 0,9	



Abfahrseite

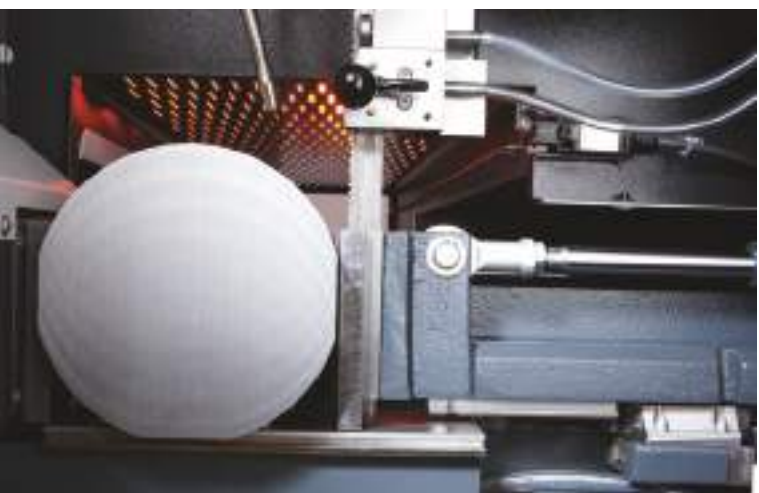
Durchgehende Maschinenrollenbahn.



Leichter Sägebandwechsel.



Materialspannstockanlage.



Lineargeführter Materialvorschubspannstock.



Umfassendes Programm, lückenloses Zubehör: so wird Ihre KASTO-Säge noch effizienter.

Mit dem KASTO Zubehör wird die Maschine optimal an die jeweiligen Anforderungen angepasst. Dazu bietet KASTO sinnvolle, auf die Aufgabenstellungen abgestimmte Zubehör-Lösungen. Für den Einsatz direkt an der Sägemaschine stehen zum Beispiel Minimalmengen-Schmiersysteme zum kühlwasserfreien Zuschnitt zur Verfügung, ideal bei Profilen. Maschinenleuchten sorgen für einen gut ausgeleuchteten Arbeitsbereich. Mehrspanneinrichtungen lassen den Lagen-schnitt von Sägematerial zu und verbessern so die Nutzungsmöglichkeit.

Nicht nur Wirtschaftlichkeit und Zuverlässigkeit werden verbessert, auch die Flexibilität. Ein wichtiges Argument immer dann, wenn die KASTO Kompakt- und Universalsäge die einzige Maschine für den Zuschnitt darstellt. Und: bei KASTO können Sie sich auch bei allen Zubehören auf die gleich hohe Qualität verlassen, die Sie bei Ihrer Kompakt- und Universalsäge erhalten.

Für den effektiven Einsatz von halb- oder vollautomatischen Sägemaschinen stehen die unterschiedlichsten Rollenbahnkonzepte zur Verfügung. Ein breites Zubehörprogramm von Rollenbahnen und Messsystemen sowie Sicherheitseinrichtungen ermöglicht es, die Anlage gemäß den kundenspezifischen Anforderungen auszugestalten.

Tropföler.



Minimalmengenschmiersystem.



Minimalmengenschmiersystem.



Mechanische Mehrspanneinrichtung.



Hydraulische Vollbündelspanneinrichtung
abfahrseitig.



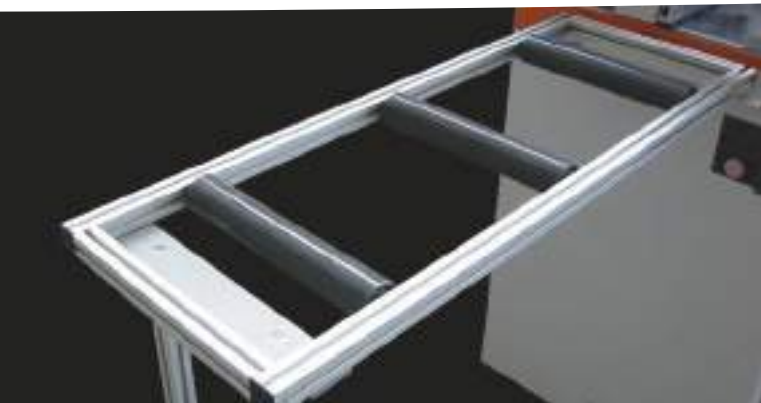
Hydraulische Vollbündelspanneinrichtung
zufuhrseitig.



Rollenbahnen für die Materialzu-/abfuhrseite bis 450 kg/m.

	Tragkraft kg/m	Länge mm	Rollenbahn- breite mm	nutzbare Breite mm	Anzahl der Auflagerollen	Rollendurch- messer mm	Rollenachs- abstand mm	Seiten- führungsrollen
Zu-/Abfuhrseite	25	1.000	470	410	3	50	333	-
Zu-/Abfuhrseite	25	2.000	470	410	5	50	333	-
Zu-/Abfuhrseite	150	1.142	220	207	4	40	286	-
Zu-/Abfuhrseite	150	2.000	220	207	7	40	286	-
Zu-/Abfuhrseite	250	1.060	470	380	5	50	2 x 152 2 x 304	optional
Zu-/Abfuhrseite	250	2.130	470	380	8	50	2 x 152 4 x 304 1 x 456	optional
Zu-/Abfuhrseite	450	1.020	600	420	4	40/Vollstahl	2 x 280 1 x 340	3
Zu-/Abfuhrseite	450	2.040	600	420	7	40/Vollstahl	2 x 280 4 x 340	5
Zu-/Abfuhrseite	450	3.060	600	420	10	40/Vollstahl	2 x 280 7 x 340	6
Zu-/Abfuhrseite	450	4.080	600	420	13	40/Vollstahl	2 x 280 10 x 340	8
Zu-/Abfuhrseite	450	5.100	600	420	16	40/Vollstahl	2 x 280 12 x 340	10
Zu-/Abfuhrseite	450	6.120	600	420	19	40/Vollstahl	2 x 280 15 x 340	12

Rollenbahn für eine Nutzlast von 25 kg/m.



Rollenbahn für eine Nutzlast von 150 kg/m.



Rollenbahn für eine Nutzlast von 250 kg/m.



Rollenbahn für eine Nutzlast von 450 kg/m mit
Seitenführungsrollen.



Rollenbahnen für die Materialzu-/abfuhrseite bis 3.000 kg/m.

	Tragkraft kg/m	Länge mm	Rollenbahn- breite mm	nutzbare Breite mm	Anzahl der Auflagerollen	Rollendurch- messer mm	Rollenachs- abstand mm	Seiten- führungsrollen
Zufuhrrollenbahn mit/ohne E-Antrieb	2.000	3.444	420/680	260/520	11	70	5 x 238 5 x 428	6
Zufuhrrollenbahn mit/ohne E-Antrieb	2.000	5.587	420/680	260/520	16	70	5 x 238 10 x 428	8
Rollenbahn- verlängerung mit/ohne E-Antrieb	2.000	2.253	420/620	260/520	6	70	5 x 428	2
Kurzrollenbahn	3.000	1.000	690	550	3	70	2 x 428	-
Kurzrollenbahn	3.000	1.000	690	550	5	70	4 x 214	-
Abfuhrrollenbahn	3.000	1.050	510/710	430/630	7	90	6 x 150	-

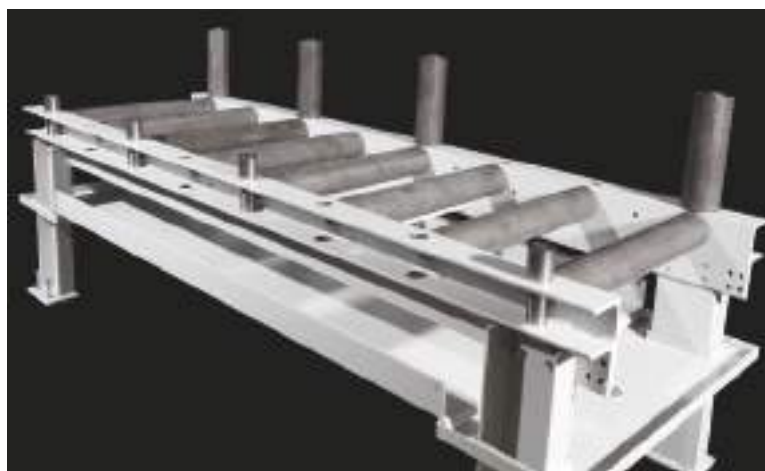
Kurzrollenbahn mit drei Rollen.



Kurzrollenbahn mit fünf Rollen.

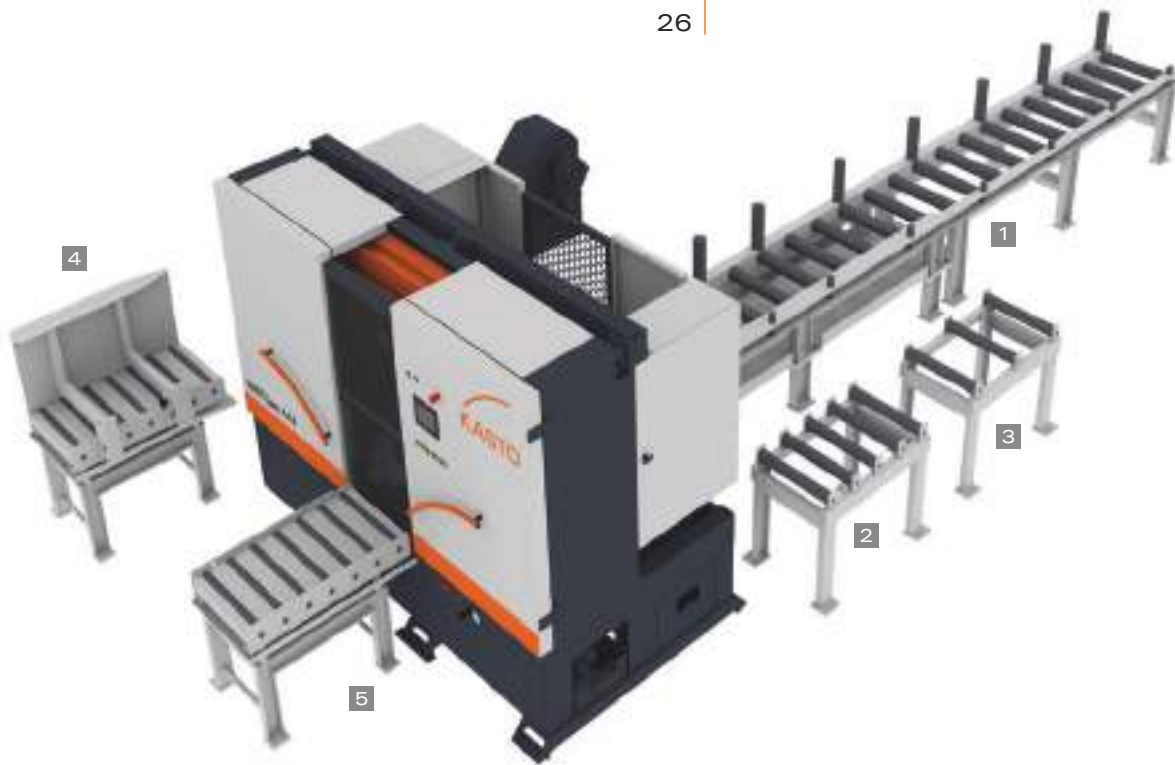


Rollenbahn mit einer Nutzlast von 2 t und Kühlmittelrückführung (Option).



Abfuhrrollenbahn mit einer Nutzlast von 3 t.





- 1 diverse Zufuhrrollenbahnen mit Überrollschutz und Seitenführungsrollen wahlweise mit Kühlmittelrückführung und frequenzgeregeltem Antrieb
- 2 Kurzrollenbahn, 5 Rollen
- 3 Kurzrollenbahn, 3 Rollen
- 4 Abfuhrrollenbahn ca. 1 m mit Seitenführungsblechen
- 5 Abfuhrrollenbahn ca. 1 m mit Überrollschutz

Der KASTO Quickfinder für Rollenbahnen.

Rollenbahnübersicht	Zufuhrrollenbahn							Abfuhrrollenbahn
	KRB* 3.000 kg/m	25 kg/m	150 kg/m	250 kg/m	450 kg/m	2.000 kg	3.000 kg	3.000 kg
Typ								
KASTOalu		●						
KASTOhbs 1 / 2	●							
KASTOpsb 2 / 4	●							
KASTOradial M 4 / 6 / 7 / 10			●					
KASTOradial U 7 / 10			●					
KASTOpractical E 2 / U 2				●				
KASTOfunctional U / A				●				
KASTOcut GE 4	●				●			●
KASTOcut GU 4	●				●			●
KASTOcut DU 4	●				●		●	●
KASTOpos GA 4	●				●			●
KASTOverto A 2	●				●	●		
KASTOtwinn U 4	●					●		●
KASTOwin A 3.3	●					●		●
KASTOwin A 4.6	●					●		●

* Kurzrollenbahn



Manueller Messanschlag KASTOexact M 150.



Digitaler Messanschlag KASTOexact D 150.



Digitaler Messanschlag KASTOstop U 2.



Digitaler Messanschlag KASTOstop U 5.

Höhere Produktivität und Qualität durch KASTO Messsysteme.

- KASTOexact M 150**
 - Längenmesseinrichtung zur manuellen Einstellung der Messlänge.
 - Hohe Messgenauigkeit durch Einstellung über Nonius.
 - Zur Materialentnahme ist der Anschlagarm manuell anheb- und senkbar.
 - Kurze Messlänge durch aufsetzbare Vorsatzzunge.
- KASTOexact D 150**
 - Einfaches Handling, hohe Messgenauigkeit durch digitale Anzeige des Längenmaßes.
 - Zur Materialentnahme ist der Anschlagarm manuell anheb- und senkbar.
 - Kurze Messlänge durch aufsetzbare Vorsatzzunge.
- KASTOstop U 2**
 - Längenmesseinrichtung zur digitalen Einstellung der Messlänge über Handrad.
 - Positioniergenauigkeit +/- 0,1 mm, Anschlaggewicht 100 kg.
 - Zur Materialentnahme ist der Anschlagarm manuell anheb- und senkbar.
- KASTOstop A 2**
 - Längenmesseinrichtung zur motorischen Einstellung der Messlänge über NC-Steuerung.
 - Vorwahl bis 999 Kombinationen von Abschnittlänge und -stückzahl.
 - Automatische Klemmung des Anschlagwagens nach Positionieren.
 - Zur Materialentnahme ist der Anschlagarm manuell anheb- und senkbar.
- KASTOstop U 5**
 - Schwerer Messanschlag für elektrom. angetriebene Rollenbahnen.
 - Längenmesseinrichtung zur digitalen Einstellung der Messlänge über Handrad.
 - Positioniergenauigkeit +/- 0,1 mm, Anschlaggewicht 300 kg.
 - Zur Materialentnahme ist der Anschlagarm manuell anheb- und senkbar.

KASTO Gesamt-Programm: Metall wirtschaftlich sägen und lagern.

Kompetenz auf der ganzen Linie.

Seit über 170 Jahren steht KASTO für Qualität und Innovation und bietet das komplette Programm von Metallsägen sowie von Lagersystemen. Durch die kontinuierliche Entwicklung neuer Technologien und eine permanente Optimierung von Maschinenkonzepten ist KASTO heute Weltmarktführer beim Sägen und Lagern von Metall.

Sägemaschinen von KASTO.



Einfache Bügelsägemaschinen oder Hochleistungs-Bandsägeautomaten zur rationellen Verarbeitung von Stabmaterialien und Blöcken aller Qualitäten; KASTO hat für jeden Bedarf die richtige Lösung: Universal-Band- und Kreissägen für den leichten und mittleren Einsatz, Bügelsägen mit der von KASTO erfundenen, bogenförmig-stoßenden Schnittbewegung und Produktions-Band- und Kreissägen für mittlere und schwerste Einsätze.

Lagersysteme von KASTO.



Schneller Zugriff, hohe Raumausnutzung und optimale Lagerübersicht; Das sind die Qualitäten von KASTO Lagersystemen: Vollautomatische Sägezentren, Langgut- und Blechlager als Kragarm-, Kassettenlager- und Kommissioniersysteme. Kombinierte Säge- und Lagersysteme sowie Lagerverwaltungsrechner: KASTO liefert die komplette Anlage einschließlich der Software aus einer Hand.

Service von KASTO.



Die umfangreichen Service-Dienstleistungen beginnen bei Inbetriebnahme und Schulung – und hören danach noch lange nicht auf. Wartungs-Konzepte, Service-Verträge, schnelle Verfügbarkeit von Ersatzteilen oder auch die Vor-Ort-Instandhaltung gehören ebenso dazu wie individuelle Beratung und die prompte Hilfe bei der Wartung dank qualifiziertem Tele-Service. Typisch KASTO: Service gibt es natürlich weltweit.

Ihr KASTO Partner